



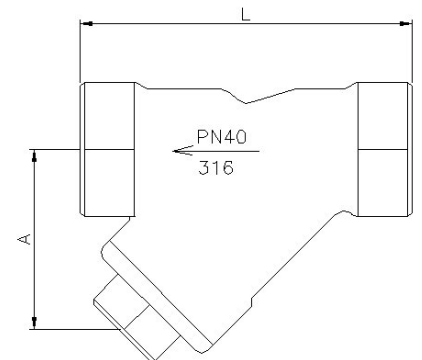
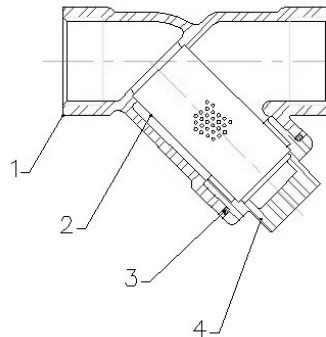
ARTICULO: 2460N Filtro "Y" extremos roscados. Threaded ends "Y" Strainer.

Características

1. Filtro "Y".
2. Extremos roscados según ANSI B 2.1 (NPT).
3. Construcción en Acero Inox CF8M.
4. Presión de trabajo máxima 40 Kg / cm².
5. Temperatura de trabajo -30 °C + 240 °C.

Features

1. "Y" Strainer.
2. Threaded ends according to ANSI B 2.1 (NPT).
3. Made of Stainless Steel CF8M.
4. Max. Working pressure 40 Kg / cm².
5. Working temperature -30 °C + 240 °C.



Nº	Denominación/Name	Material	Acabado Superficial/Surface Treatment
1	Cuerpo / Body	Acero Inox CF8M / Stainless Steel CF8M	Granallado / Shot Blasting + Pickling
2	Filtro / Strainer	Acero Inox CF8M / Stainless Steel CF8M	-----
3	Junta / Gasket	Teflón / PTFE	-----
4	Tapón / Plug	Acero Inox CF8M / Stainless Steel CF8M	Granallado / Shot Blasting + Pickling

DIMENSIONES GENERALES / GENERAL DIMENSIONS

Ref	Medida/Size	PN	Dimensiones/Dimensions (mm)				Peso/Weight (Kg)
			A	L	Ø d	e	
2460N 02	1/4"	40	30	65	1	1	0.29
2460N 03	3/8"	40	30	65	1	1	0.21
2460N 04	1/2"	40	40	65	1	1	0.22
2460N 05	3/4"	40	45	80	1	1	0.35
2460N 06	1"	40	55	90	1	1	0.66
2460N 07	1 1/4"	40	65	105	1	1	0.77
2460N 08	1 1/2"	40	70	120	1	1	1.15
2460N 09	2"	40	85	140	1	1	1.76





Detalle de la Malla / Mesh detail:

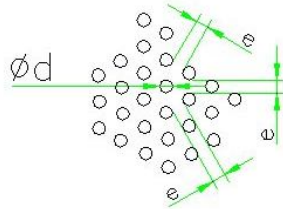
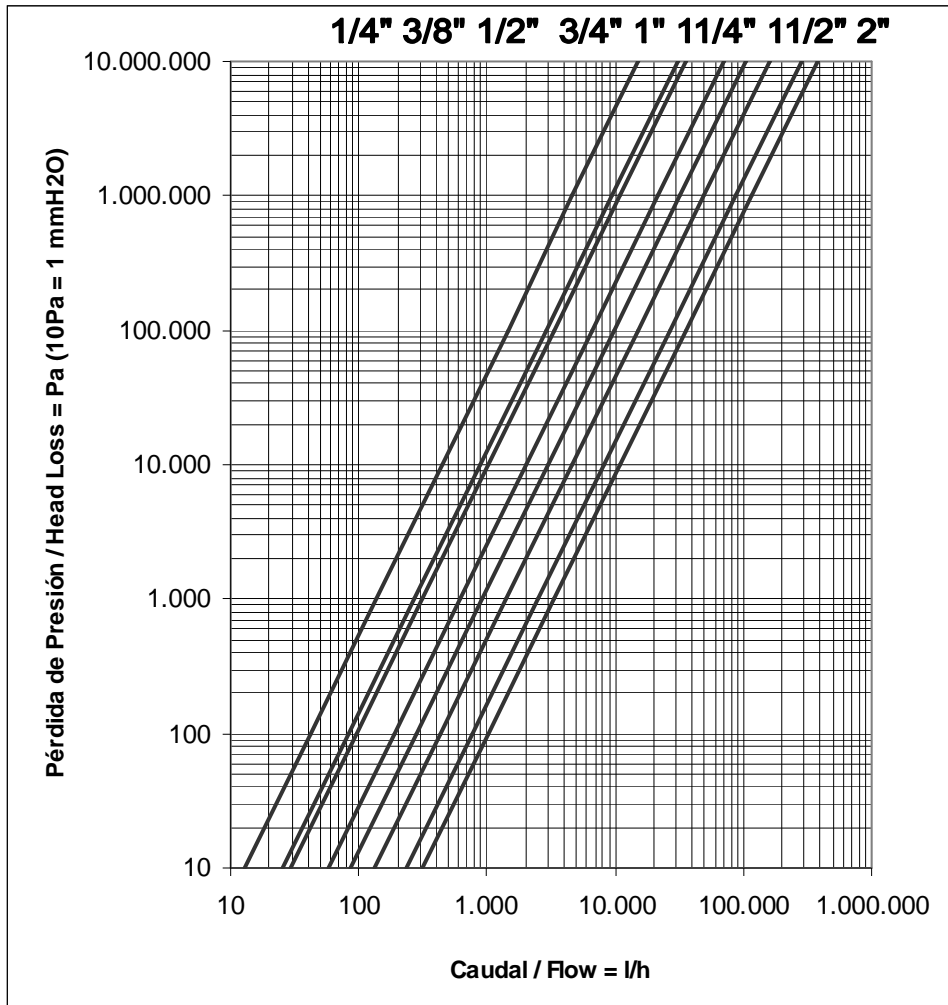


DIAGRAMA DE PERDIDAS DE CARGA / HEAD LOSSES DIAGRAM



D	Inch	1/4"	3/8"	1/2"	3/4"	1"	1 1/4"	1 1/2"	2"
Kv	m ³ /h	1,44	2,88	3,30	6,60	9,70	14,90	26,60	35,40

